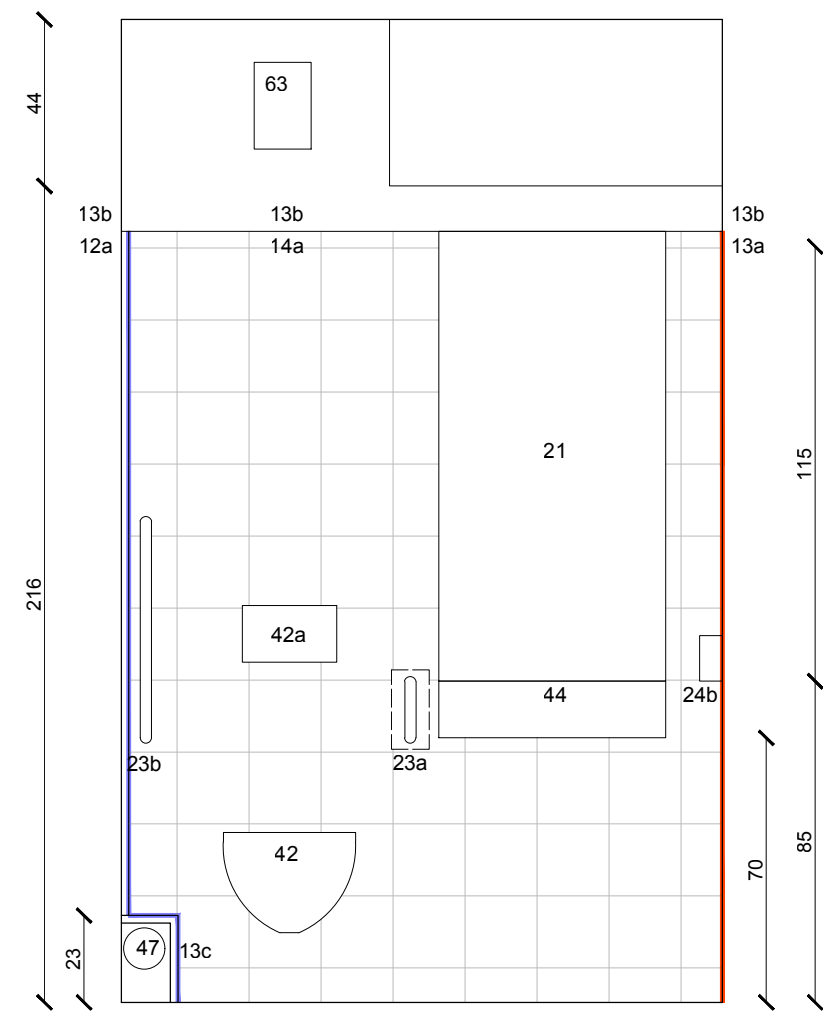
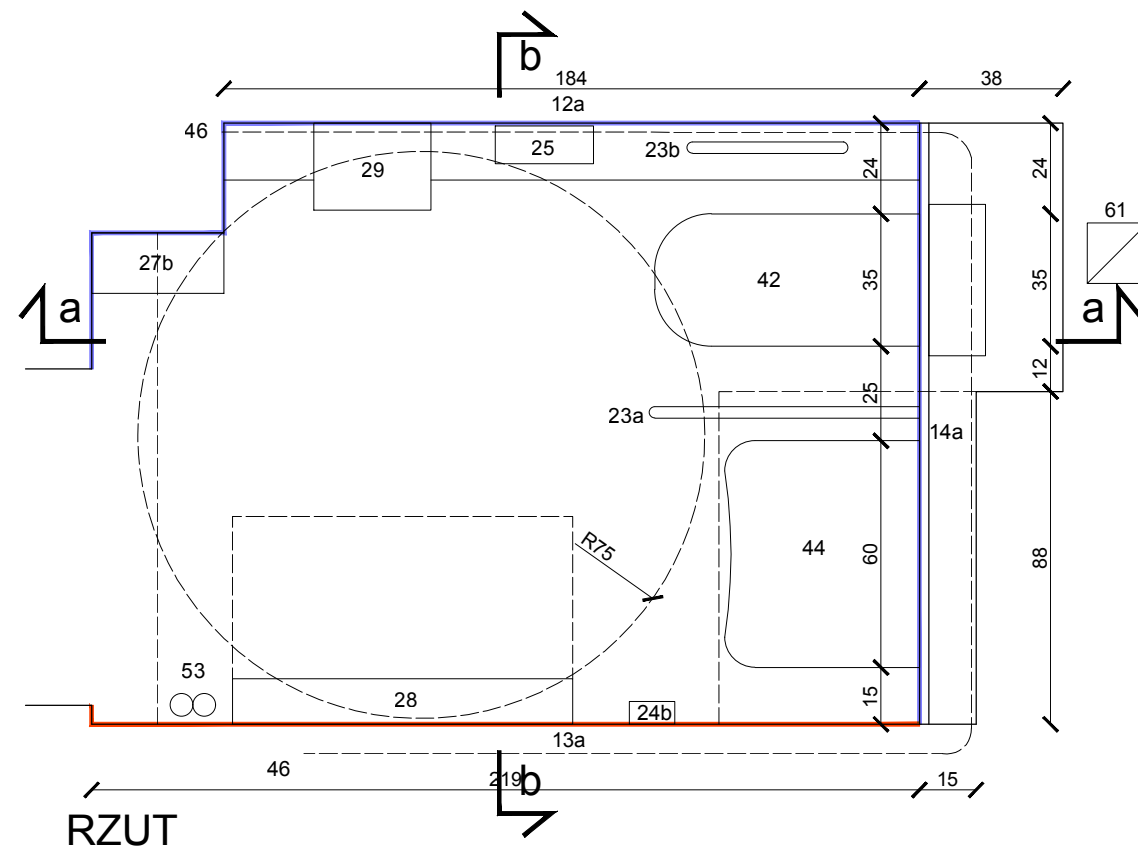


PRZEKRÓJ a - a



PRZEKRÓJ b - b



RZUT

- 12a ściana istniejąca - nowe płytki
- 12b ściana istniejąca - malowanie
- 13a ściana istniejąca - istn. płytki
- 13b ściana istniejąca - malowanie
- 14a ściana systemowa - nowe płytki
- 21 lustro stałe, wklejane, 60 x 115cm
- 23a uchwyt podnoszony 70cm - mocowany do wzmocnienia OSB
- 23b uchwyt stały 40x 60cm - mocowany do ściany murowanej
- 24b dozownik mydła ścienny - istniejący
- 25 podajnik na papier toaletowy
- 27b kosz na śmieci ścienny
- 28 przewijak dla niemowląt składany
- 29 podajnik na ręczniki papierowe
- 31 system alarmowy - ???
- 42 miska ustępowa wisząca, lejowa, dla NP
- 42a bezdotykowy zawór sflukujący
- 44 umywalka wisząca, szer. 60cm, dla NP
- 46 rura PCV Ø10mm do zasilania wodopoju
- 47 rura kanalizacyjna PCV Ø110mm
- 53 rury c.o. istniejące - malowanie
- 61 istniejący kanał wentylacji grawitacyjnej
- 62 rura PCV Ø150mm do wentylacji grawitacyjnej
- 63 wentylator ścienny elektryczny